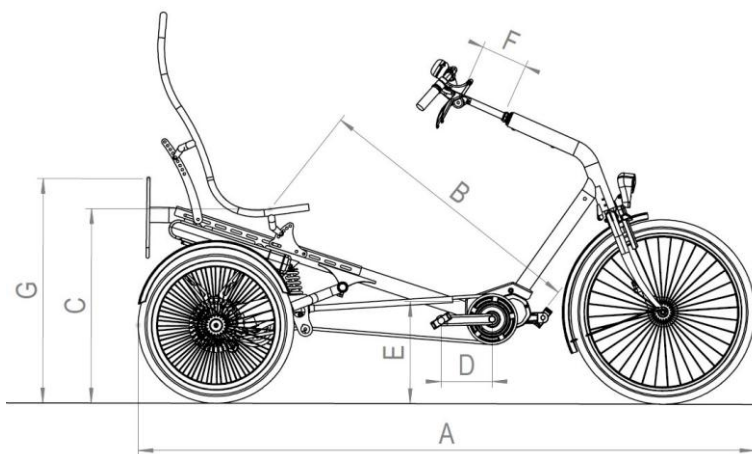


CRATOS

Kenmerken:

Materiaal frame	Anti-corrosie behandeld staal
Afwerking	Buitenkwaliteit epoxy poedercoating
Wielen	Aluminium velg en naaf met RVS spaken
Verlichting	LED batterijverlichting voor en achter
Bel	Sportieve en licht bedienbare bel
Spatborden	Slagvaste en vormvaste kunststof
Kettingbescherming	Slagvaste kunststof kettingbeschermer
Stuur	Staal verzinkt
Handgrepen (standaard)	Rubber
Zitsysteem	Zitting met mechanische zithoek verstelling
Remmen (standaard)	Handrem voor en achter, parkeerrem
Aandrijving	Tussenas met differentieel in achteras
Versnellingsnaaf	Freewheel met trommelrem
Vering	Standaard uitgevoerd met vering
Opties	Zie bestelblad
Garantie	2 jaar, uitgezonderd delen welke aan slijtage onderhevig zijn



Lengte totaal in mm (A)	2090
Breedte totaal in mm	770
Gewicht in kg	48
Cranklengte in mm (D)	170
Binnenbeenlengte in mm (B)	670 - 950
Zithoogte tot grond in mm (C)	600
Hoogte achterframe in mm (G)	600
Instaphoogte in mm (E)	360
Hoogte-instelling stuur in mm (F)	250
Breedte stuur in mm	580
Maximale belasting in kg.	150
Bandenmaat voor in ETRTO	55 - 507
Bandenmaat voor	24 x 13/4
Bandenmaat achter in ETRTO	55 - 406
Bandenmaat achter	20 x 13/4

Huka BV
 postbus 194
 7570 AD Oldenzaal
 Nederland

T. +31 (0) 541 - 572 472
 F. +31 (0) 541 - 520 415
 sales@huka.nl
 www.huka.nl

Technische gegevens

Huka hanteert de filosofie van continue productontwikkeling en -verbetering. Hierdoor kan het geleverde product afwijken van de getoonde afbeeldingen. Getoonde accessoires zijn niet inbegrepen.